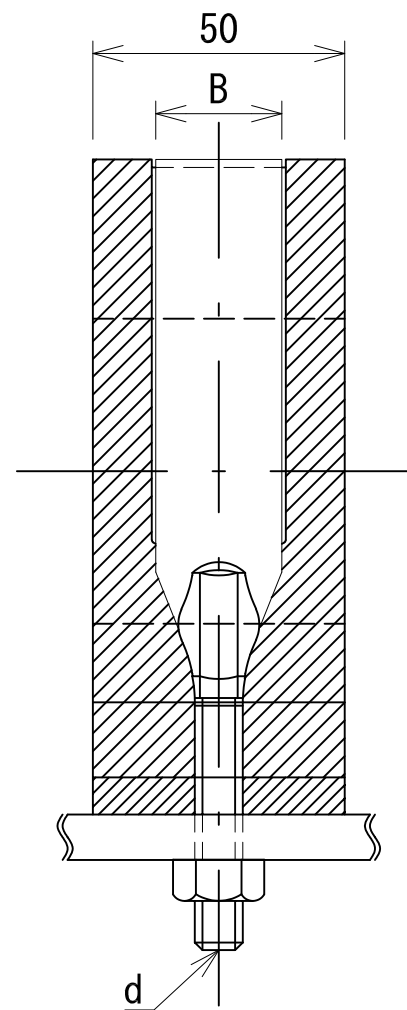
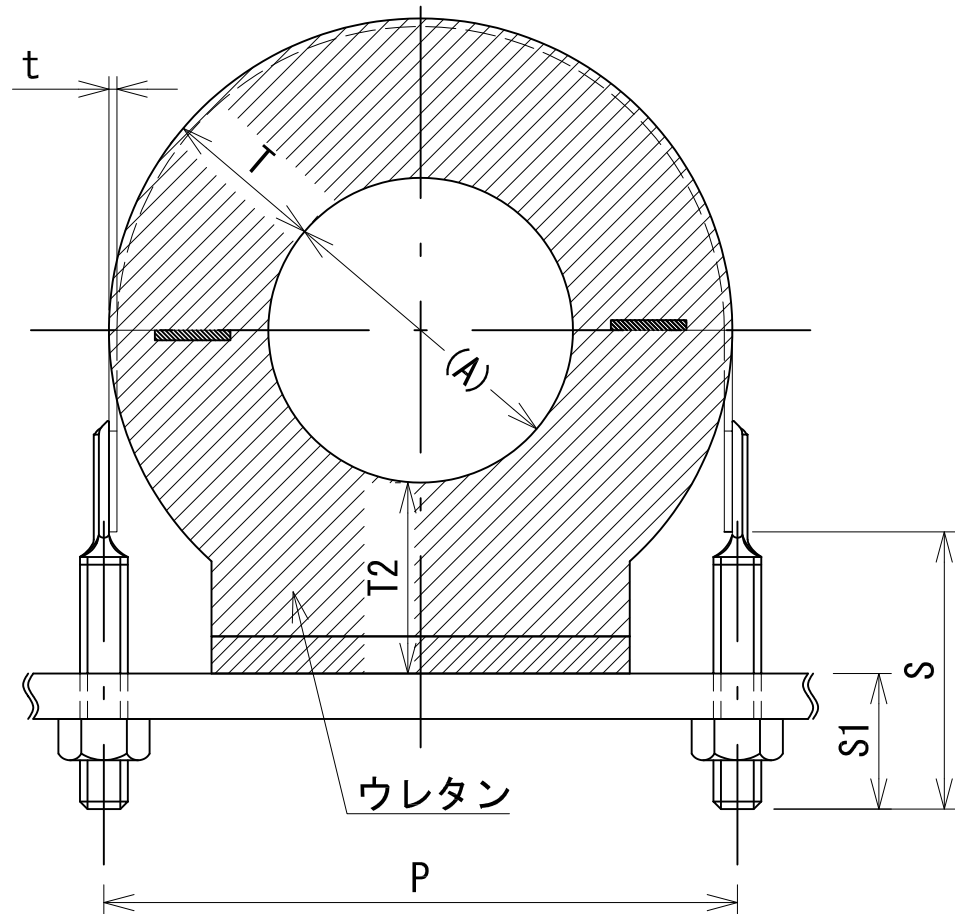



管径称	適合管外径 (A)	保温厚 (T/T2)					共通諸元				
		20/30	25/35	30/40	40/50	50/60	B	t	d	S	S1
		P	P	P	P	P					
15A	21.7	68	78	88			25	1.5	3/8	45	32
20A	27.2	73	83	93	113		25	1.5	3/8	45	32
25A	34.0	80	90	100	120		25	1.5	3/8	45	32
32A	42.7	88	98	108	128		25	1.5	3/8	55	32
40A	48.6	94	104	114	134		25	1.5	3/8	55	32
50A	60.5	106	116	126	146		25	1.5	3/8	55	32
65A	76.3	121	131	141	161		32	2.0	3/8	65	32
80A	89.1	134	144	154	174	194	32	2.0	3/8	65	32
100A	114.3		169	179	199	219	32	2.0	3/8	65	32



承認	検図	名称			ステンレス腰高ウレタンMS 15~100A
		材質	表面処理	尺度	SUS304 1:1.5
設計	製図	板厚	単重	角法 第三角法	
		図番	10200040261		RevNo. △ 1-0
		日栄インテック株式会社 管材事業部			SHEET A3